

## EQUIPAMIENTO | ACABADOS

EXTERIOR	BUSINESS	BUSINESS CITY	F DESIGN	EXECUTIVE	F SPORT	LUXURY
Faros Bi-LED (cruce y carretera) con AHB	■	■	■	■	–	–
Faros Multi-LED con AHS	–	–	–	–	■	■
Faros con nivelación automática	■	■	■	■	■	■
Luces con función Cornering	–	–	■	■	■	■
Sistema de luces diurnas LED	■	■	■	■	■	■
Luces traseras LED	■	■	■	■	■	■
Intermitentes delanteros LED	–	–	–	–	■	■
Antinieblas delanteros LED	■	■	■	■	■	■
Antinieblas traseros LED	■	■	■	■	■	■
Lavafaros	■	■	■	■	■	■
Limpiaparabrisas son sensor de lluvia	■	■	■	■	■	■
Retrovisores exteriores con ajuste eléctrico, plegado automático y calefacción	■	■	■	–	–	–
Retrovisores exteriores con ajuste eléctrico, plegado automático, calefacción y detección de ángulo muerto (BSM)	–	–	–	■	■	–
Retrovisores exteriores con ajuste eléctrico, plegado automático, calefacción, detección de ángulo muerto (BSM) y cámaras visión 360° (PVM)	–	–	–	–	–	■
Anagrama F SPORT	–	–	■	–	■	–
Parrilla F SPORT	–	–	■	–	■	–
Barras de techo longitudinales: cromadas	■	■	–	■	–	■
Barras de techo longitudinales: negras	–	–	■	–	■	–
Sensores de aparcamiento (delanteros y traseros) con Alerta de Asistencia al Aparcamiento (ICS), Alerta y Freno por tráfico posterior (RCTAB) (objetos estáticos y en movimiento)	–	–	–	■	■	■
Sensores de aparcamiento (delanteros y traseros) con Alerta de Asistencia al Aparcamiento (ICS) (objetos estáticos)	–	■	■	–	–	–
Cristales delanteros con protección de rayos UV	■	■	■	■	■	■
Cristales traseros tintados on protección rayos UV	–	–	–	■	■	■
Cristales delanteros con reducción de sonoridad	–	–	–	–	–	■
Portón trasero eléctrico	–	–	–	■	■	■

## LLANTAS

Llantas de aleación BUSINESS 17" (215/60/R17)	■	■	–	–	–	–
Llantas de aleación F SPORT 18" (225/50/R18)	–	–	■	–	■	–
Llantas de aleación LUXURY 18" (225/50/R18)	–	–	–	■	–	■
Neumáticos: 215/60 R17 96H	■	■	–	–	–	–
Neumáticos Run Flat: 225/50 RF18 95V	–	–	■	■	■	■

## EQUIPAMIENTO | ACABADOS

SEGURIDAD ACTIVA Y DINÁMICA DE LA CONDUCCIÓN	BUSINESS	BUSINESS CITY	F DESIGN	EXECUTIVE	F SPORT	LUXURY
Luces de freno activas	■	■	■	■	■	■
Control de Crucero Adaptativo (desde 0 km/h)	■	■	■	■	■	■
Lexus Safety System+ (de segunda generación)	■	■	■	■	■	■
Sistema de Precolisión (PCS)	■	■	■	■	■	■
Asistencia Interactiva de Trayectoria en el Carril (LTA)	■	■	■	■	■	■
Accionamiento automático de luces de carretera (AHB)	■	■	■	■	–	–
Sistema adaptativo de luces de carretera (AHS)	–	–	–	–	■	■
Reconocimiento de Señales de Tráfico (TSR)	■	■	■	■	■	■
Sistema de Detección de Ángulo Muerto (BSM) con Alerta por Tráfico Posterior (RCTA)	–	–	–	■	■	■
Sistema de llamada automática de emergencia (e-Call)	■	■	■	■	■	■
Suspensión Variable Adaptativa (AVS)	–	–	–	–	■	–
Sistema Antibloqueo de Frenos (ABS)	■	■	■	■	■	■
Selector de Modo de Conducción (ECO/NORMAL/SPORT)	■	■	■	■	–	■
Selector de Modo de Conducción (ECO/NORMAL/SPORT/SPORT+)	–	–	–	–	■	–
Freno de Estacionamiento Eléctrico (EPB)	■	■	■	■	■	■
Modo EV (Vehículo Eléctrico)	■	■	■	■	■	■
Control de Asistencia al Arranque en Pendiente (HAC)	■	■	■	■	■	■
Performance Dampers (Delanteros y Traseros)	–	–	–	–	■	–
Suspensión F SPORT	–	–	–	–	■	–
Control Electrónico de Tracción (TRC)	■	■	■	■	■	■
Control Electrónico de Estabilidad (VSC)	■	■	■	■	■	■
Dirección asistida (EPS)	■	■	■	■	■	■
Sistema de Control de Presión de Neumáticos (TPWS) con localización automática	■	■	■	■	■	■
Tracción integral inteligente e-Four 4WD	–	–	–	□ <sup>1</sup>	□ <sup>1</sup>	□ <sup>1</sup>
Capacidad de Remolque (750 kg)	■	■	■	■	■	■

■ Disponible de serie  
□ Disponible según versiones  
– No disponible

<sup>1</sup> Disponible para los acabados: EXECUTIVE (4x4) F SPORT (4x4) y Luxury (4x4)

## EQUIPAMIENTO | ACABADOS

SEGURIDAD PASIVA	BUSINESS	BUSINESS CITY	F DESIGN	EXECUTIVE	F SPORT	LUXURY
Mando de anulación del airbag del pasajero delantero	■	■	■	■	■	■
Airbags para conductor y pasajero delantero; de cabeza, lateral y rodilla, de cortina en toda su longitud completa del lateral trasero con sensor de vuelco	■	■	■	■	■	■
Asientos traseros exteriores con sujeción ISOFIX	■	■	■	■	■	■
Cinturones de seguridad con pretensores, asientos delanteros	■	■	■	■	■	■
Cinturones de seguridad con pretensores, asientos traseros	■	■	■	■	■	■
Recordatorio sonoro y visual de cinturones	■	■	■	■	■	■
<b>SEGURIDAD</b>						
Sistema antirrobo con inmovilizador	■	■	■	■	■	■
Doble cierre de puertas	■	■	■	■	■	■
Auto-cierre de puertas	■	■	■	■	■	■
<b>SONIDO, COMUNICACIÓN E INFORMACIÓN</b>						
Multimedia Lexus Link Connect	■	■	■	-	-	-
Multimedia Lexus Link Pro	-	-	-	■	■	■
Pantalla táctil de 20,3 cm (8")	■	■	■	-	-	-
Pantalla táctil de 31,2 cm (12,3")	-	-	-	■	■	■
Navegador Online	■	■	■	■	■	■
Navegador Premium Integrado	-	-	-	■	■	■
Sistema de sonido Panasonic® de 6 altavoces	■	■	■	-	-	-
Sistema de sonido Panasonic® de 10 altavoces	-	-	-	■	■	-
Sistema de sonido Mark Levinson® de 13 altavoces	-	-	-	-	-	■
Puerto USB Tipo A (Asientos delanteros)	■	■	■	■	■	■
Dos Puertos USB Tipo C (Asientos traseros)	■	■	■	■	■	■
Active Sound Control (ASC)	-	-	-	-	■	-
Reloj Analógico con ajuste GPS	■	■	■	■	■	■
Velocímetro digital	■	■	■	■	■	■
Antena con diseño de aleta de tiburón	■	■	■	■	■	■
Conectividad Bluetooth® para teléfono móvil y audio	■	■	■	■	■	■
Head-Up Display (HUD)	-	-	-	-	■	■
Cámara trasera con guías de aparcamiento	■	■	■	■	■	-
Cámaras de aparcamiento con visión 360° (PVM)	-	-	-	-	-	■
Mandos integrados en el volante para sonido, multi-información, teléfono y órdenes por voz	■	■	■	■	z	■
Radio Digital DAB	■	■	■	■	■	■
Cargador de móvil inalámbrico	-	-	-	■	■	■

## EQUIPAMIENTO | ACABADOS

CONFORT Y COMODIDAD INTERIOR	BUSINESS	BUSINESS CITY	F DESIGN	EXECUTIVE	F SPORT	LUXURY
Volante de cuero con controles de audio/teléfono	■	■	■	■	-	■
Volante de cuero F SPORT con controles de audio/teléfono	-	-	-	-	■	-
Volante con ajuste manual	■	■	■	■	■	■
Volante con ajuste eléctrico	-	-	-	■	■	■
Palanca de cambios de cuero	■	■	■	■	-	■
Palanca de cambios de cuero F SPORT	-	-	-	-	■	-
Levas de cambio en el volante	-	-	-	-	■	-
Pedales de aluminio F SPORT	-	-	-	-	■	-
Climatizador electrónico bizona	■	■	■	■	■	■
Asientos delanteros con ajuste manual de 6 posiciones	■	■	■	-	-	-
Asientos delanteros con ajuste eléctrico de 8 posiciones	-	-	-	■	■	■
Asientos delanteros con ajuste eléctrico de 8 posiciones con memoria (conductor)	-	-	-	-	-	■
Asiento delantero con apoyo lumbar, eléctricamente ajustable, 2 posiciones (conductor)	-	-	-	■	■	■
Asientos delanteros, diseño F SPORT	-	-	-	-	■	-
Asientos delanteros calefactados	-	-	■	■	■	-
Asientos delanteros calefactados y ventilados	-	-	-	-	-	■
Asientos traseros abatibles 60:40	■	■	■	■	■	■
Techo solar con apertura eléctrica	-	-	-	-	■	■
Sistema de iluminación de entrada (Interior)	■	■	■	■	■	■
Sistema Smart Entry	-	-	-	■	■	■
Tapicería de Tela	■	■	-	-	-	-
Tapicería de Cuero Tahara	-	-	■	-	-	-
Tapicería de cuero F SPORT	-	-	-	-	■	-
Tapicería de cuero	-	-	-	■	-	■
Acabado cuadro de mandos con patrón "Papel Japonés"	-	-	-	-	-	■
Retrovisor interior Electrocrómico (ajuste automático de la intensidad de la luz)	■	■	■	■	■	■
Cierre inalámbrico de las puertas	■	■	■	■	■	■
Umbrales de puerta en negro (frontal, trasero)	■	■	■	■	-	-
Umbrales de puerta en aluminio (frontal, trasero)	-	-	-	-	■	-
Kit de reparación de neumáticos	■	■	-	-	-	-

■ Disponible de serie  
□ Disponible según versiones  
- No disponible

<sup>1</sup> Disponible para los acabados: EXECUTIVE (4X4) F SPORT (4x4) y Luxury (4x4)

DATOS TÉCNICOS

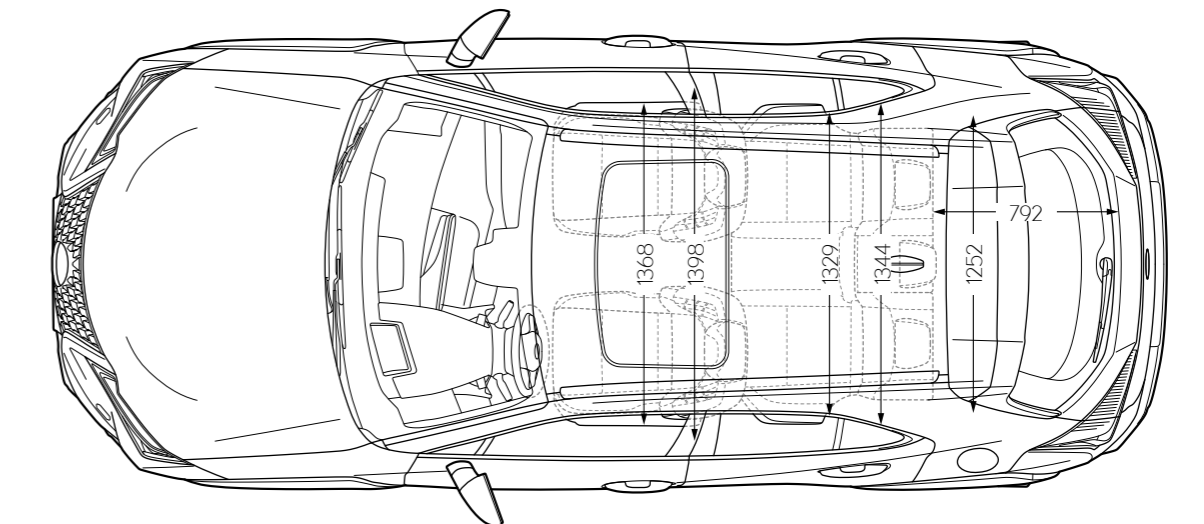
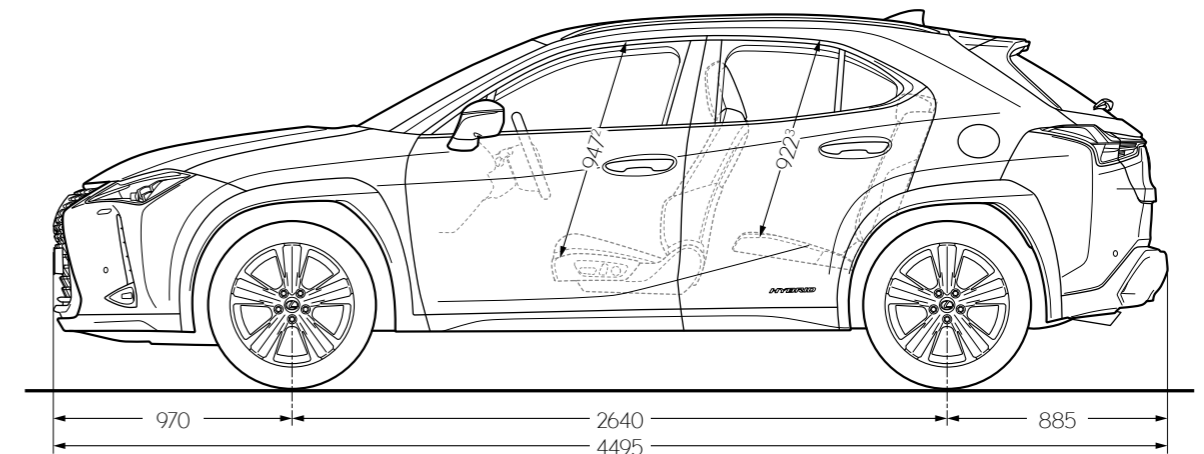
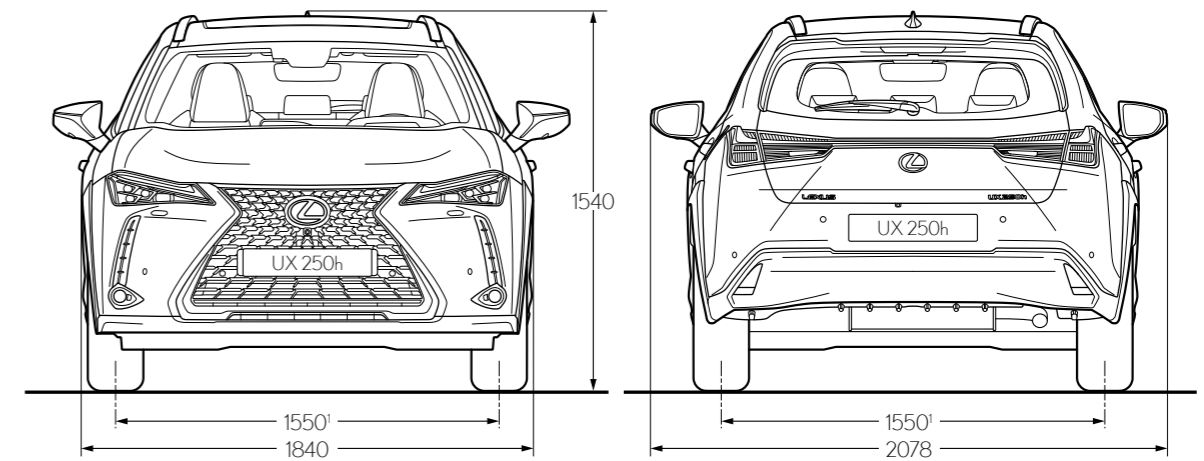
POTENCIA MÁXIMA DEL SISTEMA	UX 250h (4x2)	UX 250h (4x4) e-Four
kW	135	135
CV	184	184
<b>MOTOR DE GASOLINA</b>		
Cilindrada (cc)	1987	1987
Cilindros/Válvulas	L4/ 16	L4/ 16
Potencia máxima (kW a rpm)	112 a 6000	112 a 6000
Potencia máxima (CV a rpm)	152 a 6000	152 a 6000
Par Máximo (Nm a rpm)	190 a 4400-5200	190 a 4400-5200
<b>MOTOR ELÉCTRICO</b>		
Tipo	AC síncrono de imán permanente	AC síncrono de imán permanente / de inducción
Potencia máxima (kW)	80	80/ 5,3
Potencia máxima (CV)	109	109/ 7
Par máximo (Nm)	202	202/ 55
<b>TRANSMISIÓN</b>		
Tipo	Electrónica Continua Variable (E-CVT)	Electrónica Continua Variable (E-CVT)
Tracción	4X2	4X4 (e-Four)
<b>PRESTACIONES</b>		
Velocidad máxima (km/h)	177	177
0-100 km/h (seg.)	8,5	8,7
<b>CONSUMO DE COMBUSTIBLE*</b>		
Ciclo mixto WLTP (mín-máx) (l/100 km)	5,3/ 5,5/ 5,6 <sup>1</sup>	5,8/ 5,9/ 6,0 <sup>3</sup>
<b>EMISIONES*</b>		
Emisiones de CO <sub>2</sub> Ciclo mixto WLTP (mín-máx) (l/100 km)	120/ 125/ 126/ 127 <sup>4</sup>	136 <sup>3</sup>
<b>PESOS</b>		
Peso en vacío; mín. - máx. (kg)	1540 - 1620	1600 - 1680
Máximo Admisible (kg)	2110	2110
<b>CAPACIDADES</b>		
Depósito de combustible (l)	43	43
Capacidad de remolque - con freno (kg)	750	750
Capacidad de remolque - sin freno (kg)	750	750

<sup>1</sup> Las cifras varían según el acabado. La primera cifra hace referencia a los acabados: Business y Business City. La segunda cifra hace referencia a los acabados: F Design y Executive. La tercera cifra hace referencia a los acabados: F SPORT y Luxury.  
<sup>2</sup> Las cifras varían según el acabado. La primera cifra hace referencia a los acabados: Business y Business City. La segunda cifra hace referencia a los acabados: F Design y Executive. La tercera cifra hace referencia a los acabados: F SPORT y Luxury.  
<sup>3</sup> Las cifras varían según el acabado. La primera cifra hace referencia a los acabados: Executive (4x4), F SPORT (4x4) y Luxury (4x4).  
<sup>4</sup> Las cifras varían según el acabado. La primera cifra hace referencia a los acabados: Business y Business City. La segunda cifra hace referencia al acabado: F Design y Executive. La tercera cifra hace referencia a los acabados: F SPORT. La cuarta cifra hace referencia a los acabados: Luxury.

\* Los niveles de consumo de combustible así como de emisiones de CO<sub>2</sub>, se miden en un entorno controlado, de acuerdo con los requisitos la normativa europea, sobre la versión básica de cada motorización. La inclusión de equipamientos opcionales o accesorios puede modificar estos valores. Para más información, o si está interesado en los valores de un vehículo con distinto acabado, por favor contacte con Toyota España S.L.U. o su Concesionario Lexus. Los niveles de consumo de combustible así como de emisiones de CO<sub>2</sub> de su vehículo pueden variar con respecto a las mediciones aquí citadas. El tipo de conducción junto con otros factores (condiciones de la carretera, tráfico, condición del vehículo, equipamiento instalado después de la matriculación, carga, número de pasajeros, etc.) juega un papel en el consumo de combustible y emisiones de CO<sub>2</sub>.

Tenga en cuenta que pueden obtenerse más datos técnicos, incluidas las posibles actualizaciones en [www.lexusauto.es](http://www.lexusauto.es)

DATOS TÉCNICOS



<sup>1</sup> La cifra indicada corresponde a los acabados con neumáticos (225/50/R18). La cifra equivalente para los acabados con neumáticos (215/60/R17) es 1560 mm.

<sup>2</sup> La cifra indicada corresponde a los acabados especificados con techo estándar. La cifra equivalente para los acabados F SPORT (con techo solar) es 889 mm. La cifra equivalente para el acabado Luxury (con techo solar) es 908 mm.

<sup>3</sup> La cifra indicada corresponde a los acabados especificados con techo estándar. La cifra equivalente para los acabados con techo solar es 924 mm.

Las dimensiones mostradas vienen expresadas en milímetros.